

# ALFA



MORE INFO

## MODERNO 5 PIZZE

Data Sheets - Scheda Tecnica



### ANTIQUE RED

FXMD-5-GROA

### ARDESIA GREY

FXMD-5-GGRA

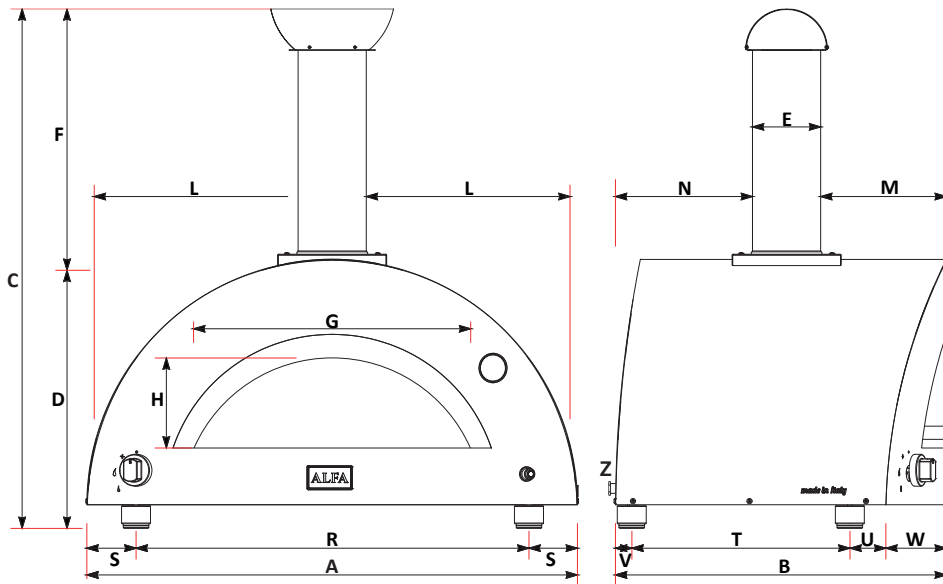
### FIRE YELLOW

FXMD-5-GGIA

<b>Weight</b> Peso	<b>175 kg</b> <b>386 lbs</b>	<b>Materials</b> Materiali	<b>Stainless Steel, iron sheet, Ceramic fiber</b> Acciaio inox, lamiera ferro, Fibrocera mica	
<b>Cooking floor</b> Piano Cottura	<b>85x70 cm</b> <b>34 x 28 in</b>	<b>Type of refractory</b> Tipo di refrattario	<b>Alumina silicate HeatKeeper™ Firebrick</b> Tavella HeatKeeper™ silico-alluminoso	
<b>Max oven temperature</b> Temperatura massima	<b>500°C</b> <b>1000°F</b>	<b>Recommended fuel</b> Combustibile consigliato	<b>LPG gas (G30 / G31)</b> Gas GPL (G30 / G31)	<b>Natural Gas (G20)</b> Gas Metano (G20)
<b>Heating time</b> Minuti per scaldare	<b>30'</b>	<b>Gas category</b> Categoria gas	<b>I3+ GPL</b>	<b>I2H (METANO)</b>
<b>Pizza capacity</b> Numero Pizze	<b>5</b> ø30cm	<b>Operation</b> Funzionamento	<b>28..30 / 37 mbar</b> 11 in WC	<b>20 mbar</b> 4 in WC
<b>Heat capacity</b> Potenza nominale	<b>24 kW</b> 81.891 Btu/h	<b>Max consumption</b> Consumo Massimo	<b>2.1 kg/h</b>	<b>2 m³/h</b>



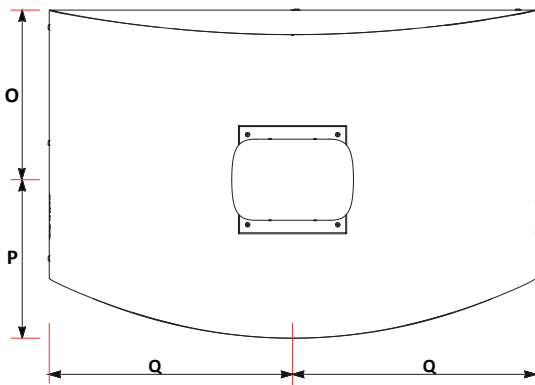
*made in Italy*



	cm	inch		cm	inch
V	118,3	46,6	N	62	24,4
B	102	40,2	O	69,5	27,4
C	149	58,7	P	32,5	12,8
D	64,7	25,5	Q	59,2	23,3
E	15	5,9	R	96	37,8
F	84,3	33,2	S	11,1	4,4
G	58	22,8	T	75	29,5
H	19,5	7,7	U	2,9	1,1
L	51,65	20,3	V	6,9	2,7
M	25,05	9,86	W	17,1	6,7

A minimum of 10 cm (4 in) must be considered to connect the oven to the gas source.

Z  
E' necessario prevedere un minimo di 10 cm per collegare il forno al gas.



PACKAGING DIMENSIONE IMBALLO					
	Width Larghezza	Depth Profondità	Height Altezza	Weight Peso	
cm	125,5	109,5	85	kg	201
inch	49.4	43.1	33.5	lbs	443

Description Descrizione	Code Codice
<b>Chimney cap</b> Comignolo	<b>A</b> SSML-1-9401
<b>Chimney</b> Canna fumaria	<b>B</b> TI150_480_SAT
<b>Door</b> Sportello	<b>C</b> 6SPZ-01-0200-V2
<b>Flange</b> Flangia	<b>D</b> FLG-2-016
<b>External shell</b> Carter esterno	<b>E</b> CRT-1-020
<b>Thermometer</b> Termometro	<b>F</b> YT63-190
<b>Red bricks 30x20 cm</b> Mattoni 30x20 cm	<b>G</b> RRA3020
<b>Red bricks 40x20 cm</b> Mattoni 40x20 cm	<b>G</b> RRA4020
<b>Feet (n.4)</b> Piedini	<b>H</b> SETPIE-M10X20
<b>Logo Alfa (v1.0)</b>	<b>I</b> D14PLAC-ALFA
<b>KIT GAS 24kW</b>	<b>L</b> GAS-1-014
<b>Gas knob</b> Manopola gas	<b>M</b> D14MANO-70P
<b>Electric generator</b> Generatore elettrico	<b>N</b> GENELP003IQ
<b>Electrical cable</b> Cavo elettrico	<b>N</b> D14CAVOTV-1500
<b>Side gas cover</b> Carter laterale gas	<b>O</b> CRT-2-042

